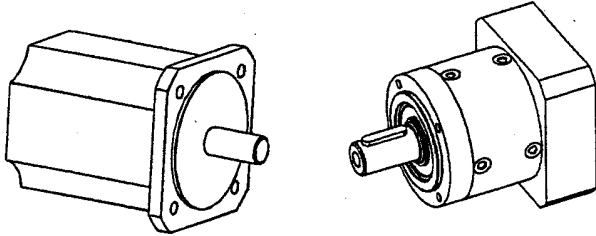


Motoranbau- anleitung PLE-Serie B5

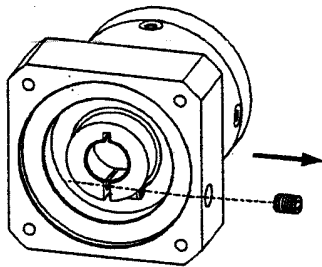
Motormounting instruction PLE-Line B5

1.



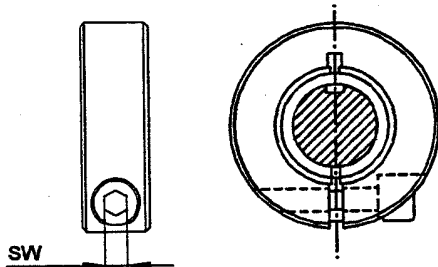
DIN 42955-N
richtiger Motor? / right motor? richtiges Getriebe? / right gear?

3.



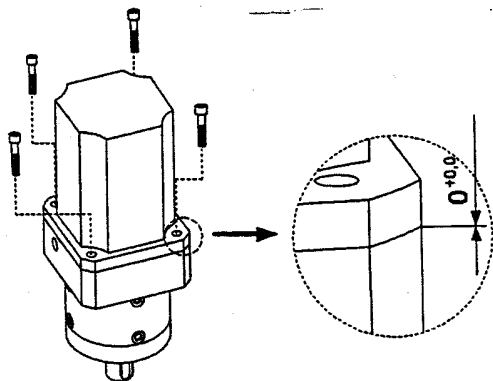
Abdeckschraube entfernen / remove cover screw
Stellung der Klemmschraube justieren / adjust position
of clamping screw

5.



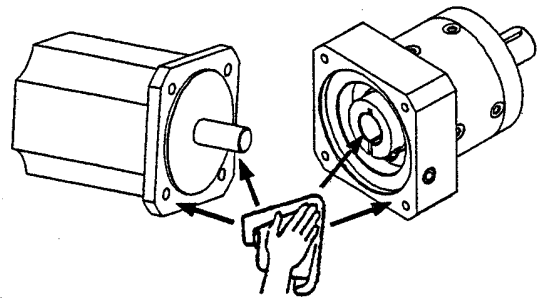
Stellung der Schlitz beachten / attend position of slots
Stellung der Paßfedernut beachten / attend position of the keyway

7.



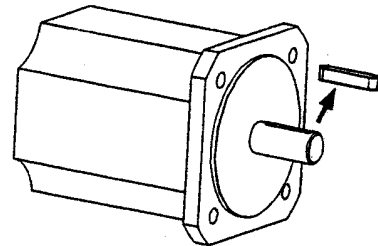
Motorflansch muß an Getriebeflansch anliegen
Schrauben über Kreuz anziehen
motor flange adjacent on gear flange
screws tighten crosswise

2.



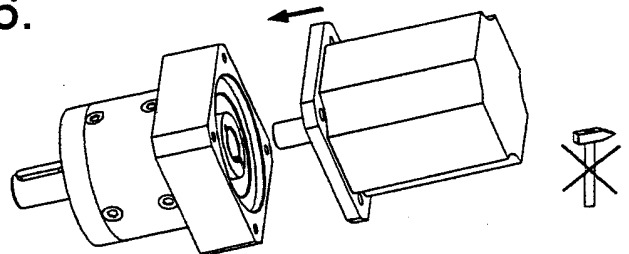
fettfrei reinigen / clean grease free
Beschädigungen entfernen / rectify any damages

4.



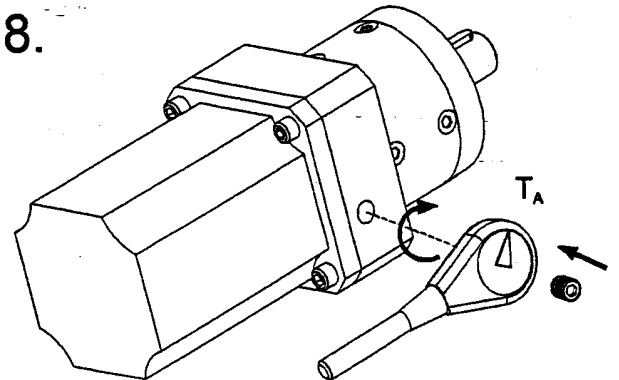
bei Motor mit Paßfeder muß diese entfernt werden
if the motor has a keyway remove it

6.



Motor in Getriebe fügen / fit the motor in the gear

8.



Getriebe Gear	PLE 40	PLE 60	PLE 80 - 80/90	PLE 120 - 120/115	PLE 160
T _A [Nm]	2	4,5	9,5	16,5	40
SW [mm]	2,5	3	4	5	6